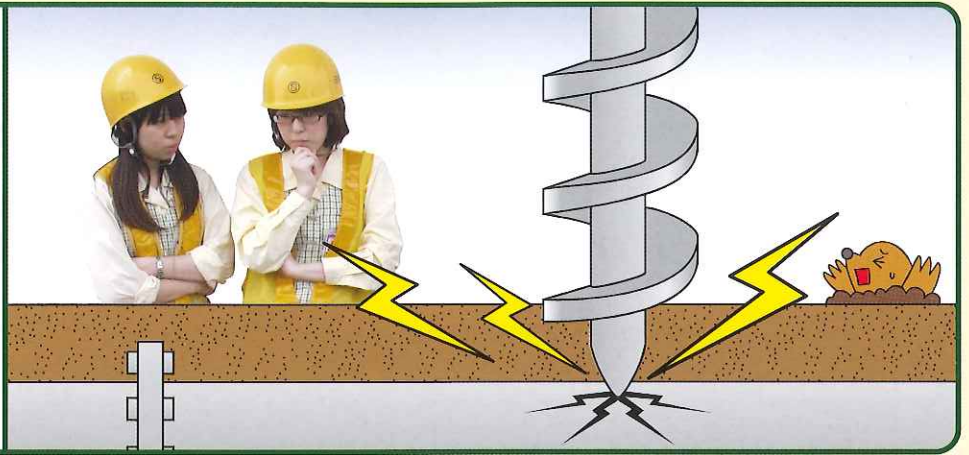


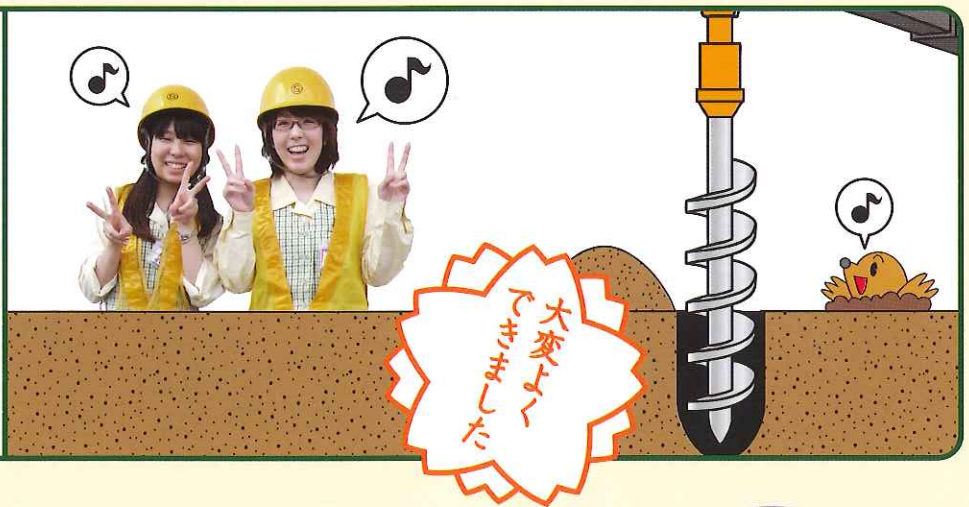
アテル
と
コマル



ハカル
と
ワカル



ワカル
と
花マル



地中埋設物探査レーダ グランドシア

GROUNDSEER
GN-01



掘削工事での

「しまった!」「こまった!!」「どうしよう!!!」を グランドシアは未然に防いで、花マルに。

グランドシアの 3つの特長



「すぐに使える」

車からサッと降ろし、電源を入れるだけで、
パッと計測を開始できます。
探査が終了したら、
サッと積み込むことができます。



サッと
積み降ろし

積み降ろしラクラクな取手付き。



パッと
計測

電源ONで、パッと計測開始。



「どこでも行ける」

大径タイヤと押しやすいハンドルで、
移動もラクラクです。



ラクラク
移動

段差を乗り越えやすい形状。



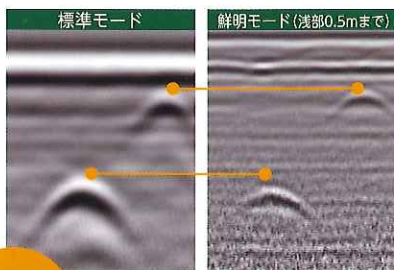
ワイヤレス
接続

ケーブルレスの無線LANですっきり。



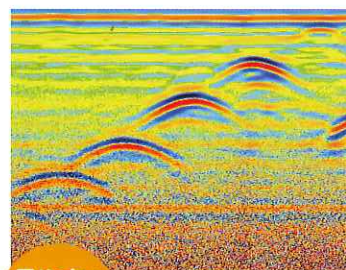
「よく見える」

2つの探査モードを備えているので、
深度に応じて最適に探査できます。



3mまで
くっきり*

画像が鮮明なチャープ方式。
※土質・地質によって異なります。



見やすい
カラー
画像

見やすい多彩な処理機能。



地中レーダを探查体験しよう!!

レーダの探查性能を評価するための
実験サイトをご用意しました。
こちらでは実際に地中レーダを
使って、探查を体験いただけます。



宇都宮事業所にて
**無料体験
実施中!**

お気軽にお問い合わせください!! <http://groundseer.jp>



グラントシアの 活躍場所



電気 工事

電柱を建てる際やケーブルを地下に埋設する際に
既設配管を探查し、掘削事故防止に役立ちます。



水道 工事

水道工事の際の掘削事故の防止や、漏水が原因で
発生する水たまり・空洞の発生場所の特定に役立ちます。



ガス 工事

ガス工事の際の掘削事故防止に役立ちます。
樹脂管も探查可能です。



プラント

プラント内工事の際に既設配管や不明管を探查し、
掘削事故防止・設備管理に役立ちます。



鉄道

駅工事の際の掘削事故防止や
軌道下の空洞探查による陥没事故防止に役立ちます。



高速 道路

工事前の埋設管探查による掘削事故防止や
路面下の空洞探查による陥没事故防止に役立ちます。

この他、さまざまな用途でご使用いただけます。お気軽にご相談ください。

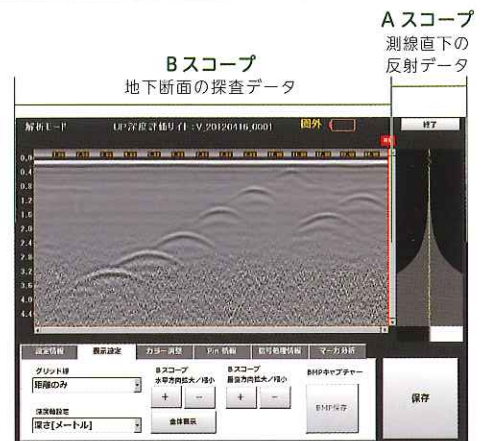
★印はイメージ画像です。

本体各部名称



安心の
国内生産

画面説明



マーカーにより、探査データの深度や水平位置を確認できます。

モノクロ/カラーの切替えや、各種フィルタ(信号処理)により、目的の対象が見えやすいように画像を加工できます。

便利なりモコン

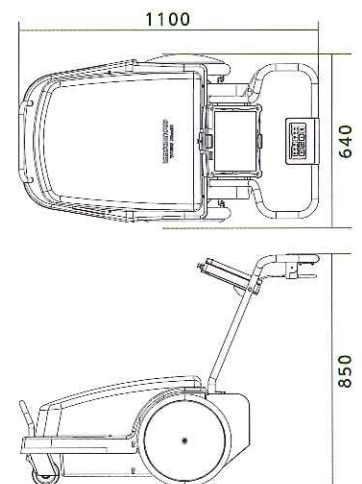


本体の電源スイッチや探査開始・停止スイッチ、バッテリーの状態を示すLEDがあります。

項目 仕様

外形

レーダ	レーダ方式	チャープレーダ方式
	探査対象物	金属管・樹脂管・空洞・水
	探査深度	標準モード: ~ 1.5m / 鮮明モード: ~ 0.5m ※探査深度は土質および探査対象物により変わります。上記は参考値です。
本体	寸法	W640×D1100×H850mm
	重量	約60kg以下
	防水性	IP44(水洗いが可能)
	付属品	レーダ本体用バッテリー1個/コントロールPC1台 有線接続用ケーブル
電源	電源電圧	DC12V
	消費電力	動作状態: 60W以下 休止状態: 1W以下
	連続運用時間	3時間以上(満充電状態から)
	コントロールPCとの接続	無線LAN / 有線LAN
環境	周囲温度	-10 ~ 50℃(動作時) / -20 ~ 60℃(保管時)
	相対湿度	20 ~ 80%(ただし結露なきこと)
	保管環境	室内(直射日光が当たらないこと、結露しないこと)



※仕様は予告なく変更になる場合があります。 ※バッテリーチャージャーは別売りです。

日本信号株式会社

EMS事業推進部

〒100-6513 東京都千代田区丸の内1-5-1 新丸の内ビルディング13階
TEL: 03-3217-7383 (直) FAX: 03-3217-7377
e-mail: groundseer@signal.co.jp

宇都宮事業所 実験サイト

〒321-8651 栃木県宇都宮市平出工業団地11-2

<http://groundseer.jp/>